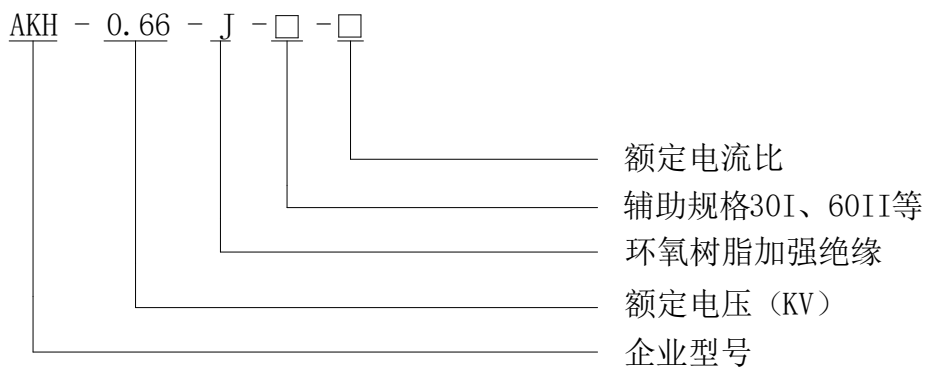


AKH-0.66/J 系列计量型电流互感器

1. 产品特点

该系列产品用于低压配电系统测量、计量用，与测量仪器仪表和其他测控装置配套使用，产品采用低压不饱和树脂浇注绝缘，二次接线端子采用透明接线罩罩好后铅封，以防止窃电，产品准确级为最高可达 0.2S, 产品等效于 LMZ-0.5 和 LMZJ-0.66, 性能完全满足国家标准 GB20840.2-2014 (等效 IEC61869-2:2012, MOD) 要求。

2. 型号说明



3. 规格尺寸

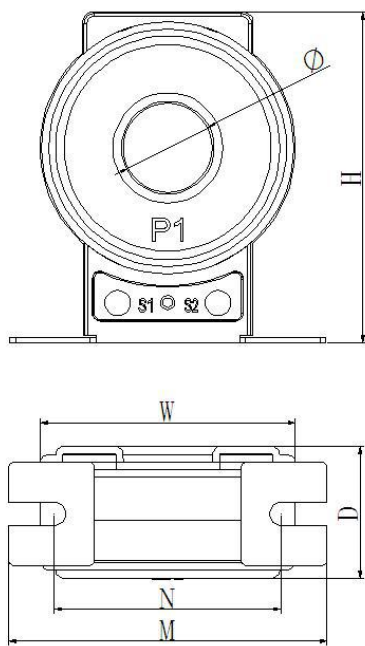


图 1

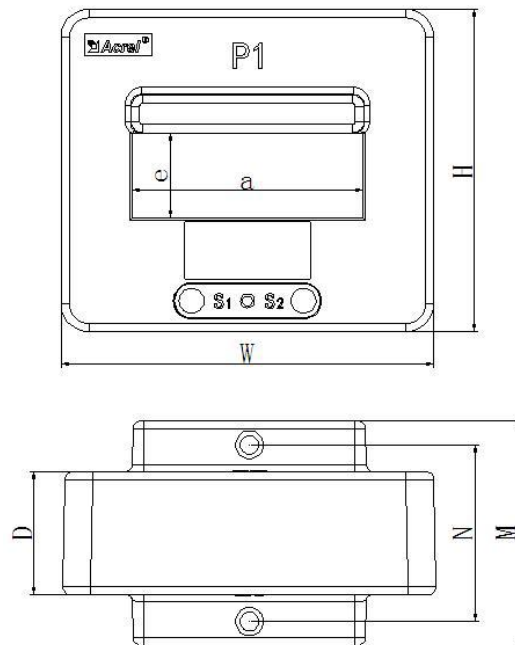


图 2

规格型式 \ 尺寸	外形尺寸 (mm)			穿孔尺寸 (mm)			安装尺寸 (mm)		公差	图形
	W	H	D	Φ	a	e	M	N		
J-30I	88	115	46	31	/	/	111	79	±1	图 1
J-40I	105	137	46	41	/	/	111	79		
J-60II	101	120	45	/	63	22	85	67		图 2
J-80II	132	114	45	/	82	30	80	64		
J-100II	152	126	46	/	102	26	82	66		
J-120II	184	134	46	/	120	31	89	70		

4. 参数对照表



规格	额定电 流比 (A)	准确级及相应额定负荷 (VA)			穿心 匝数	母排规格/ 根数	电缆最大 外径 (mm)	安装 方式
		0.2	0.5	1.0				
J-30I	15/5 (1)			1.5	8	/	Φ 30	F
	20/5 (1)			1.5	5			
	25-30/5 (1)			1.5	4			
	40/5 (1)			1.5	4	30×10/1		
	50-75/5 (1)			1.5	2			
	100/5 (1)			1.5	1			
	150/5 (1)			2.5	1			
	200-250/5 (1)		2.5		1			
	300-450/5 (1)		5		1			
500-600/5 (1)		10		1				
J-40I	200-250/5 (1)		2.5		1	40×10/1	Φ 40	F
	300-450/5 (1)		5		1			
	500-800/5 (1)		10		1			
	1000-1250/5 (1)	10			1			
	1500/5 (1)	20			1			
J-60II	200-250/5 (1)		2.5		1	60×10/1	/	E
	300-450/5 (1)		5		1			
	500-800/5 (1)		10		1			
	1000-1250/5 (1)	10			1			
	1500-2000/5 (1)	20			1			
J-80II	200-250/5 (1)		2.5		1	80× 10/1-2	/	E
	300-450/5 (1)		5		1			
	500-800/5 (1)		10		1			
	1000-1250/5 (1)	10			1			
	1500-2000/5 (1)	20			1			

江苏安科瑞电器制造有限公司

电话: 0510-86179960 0510-86179950-8026

地址: 江苏省江阴市南闸东盟工业园东盟路5号

传真: 0510-86179835

邮编: 214405



	2500-3000/5 (1)	30			1			
J-100II	300-450/5 (1)		2.5		1	100× 10/1-2	/	E
	500-800/5 (1)		10		1			
	1000-1250/5 (1)	10			1			
	1500-2000/5 (1)	20			1			
	2500-4000/5 (1)	30			1			
J-120II	300-450/5 (1)		2.5		1	120× 10/1-2	/	E
	500-800/5 (1)		10		1			
	1000-1250/5 (1)	10			1			
	1500-2000/5 (1)	20			1			
	2500-5000/5 (1)	30			1			

5. 使用环境

- 额定工作电压 AC0.66kV（等效 AC0.69kV，GB156-2003）
- 额定频率 50-60Hz
- 环境温度-30℃~70℃
- 海拔高度≤3000m
- 工频耐压 3000V/1min 50Hz
- 用于没有雨雪直接侵袭，无严重污染及剧烈震动的场所

6. 成品检验项目

序号	名称	测试条件	标准测试仪器	产品检定周期	产品检定依据
1	外观、端子标志	温度 20-25℃ 湿度 50-65%	HLS-50G2 标准电流互感器、 HES-1 数字式互感器校验仪 FY47 电流互感器负载箱 FY49 电流互感器负载箱、 LK2673 耐压测试仪 ZC25-4 绝缘电阻摇表、 HKY-9908 电流互感器开路测试仪	2 年	GB-20840. 2-2014 《电流互感器》 JJG313-2010 检定规程
2	工频耐压				
3	绝缘电阻				
4	误差试验				
5	开路试验				

注：电流互感器使用时，二次不得开路，二次出线 S2 需接地！

江苏安科瑞电器制造有限公司
电话：0510-86179960 0510-86179950-8026
地址：江苏省江阴市南闸东盟工业园东盟路 5 号

传真：0510-86179835
邮编：214405